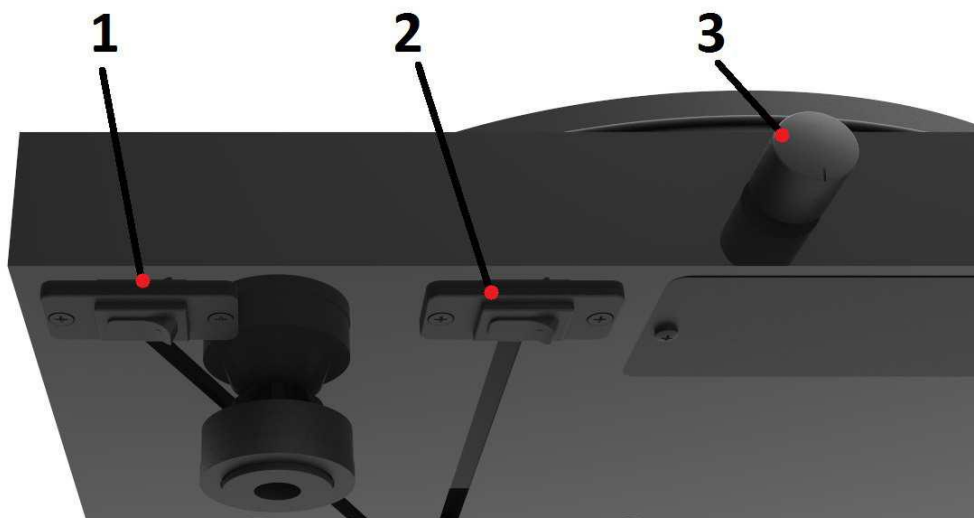
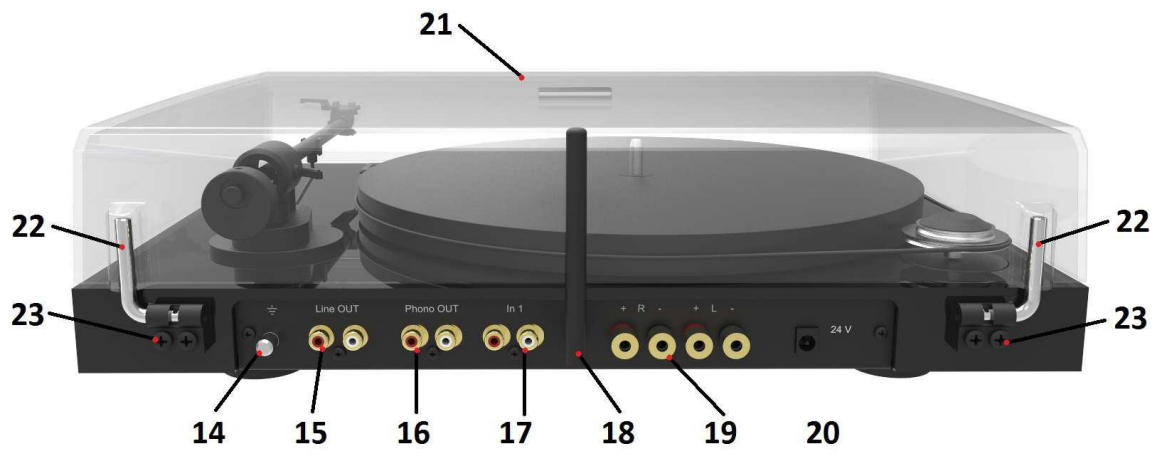




KÄYTTÖOHJE
Pro-Ject Jukebox E



Toiminnot, ominaisuudet ja kytkennät

1. Moottorin virtakytkin
2. Vahvistimen virtakytkin
3. Virtapainike, äänenvoimakkuussäädin
4. Ohjelmälähteen valitsin
5. Levylautanen
6. Vetohihna
7. Porrastettu vetoakseli
8. Äänivarren vastapaino
9. Äänivarsi
10. Äänivarren tuki ja irrotettava kuljetuslukitus
11. Äänivarren nostovipu
12. Äänirasian kiinnityskohta ja nostin
13. Näyttö
14. Maajohdin
15. Linjalähtöliitäntä levysoitin äänelle
16. Phono-lähtöliitäntä ulkopuoliselle RIAA:lle
17. Linjatuloliitäntä
18. Bluetooth-antenni
19. Kaiutinliitäntä
20. Virtalähdeliitäntä
21. Kansi
22. Kannen saranointi
23. Saranakiinikkeet
Virtalähde (ei kuvassa)

Hyvä musiikinystävä,

Kiitos PRO-JECT-levysoittimen hankinnasta!

Lue huolellisesti nämä ohjeet, jotta saat laitteesta kaiken hyödyn, ja jotta se toimii ongelmitta. Ota yhteyttä myyjään, jos tarvitset apua soittimen kasaamisessa tai käytössä.



Rikkoutumis-/loukkaantumisvaara



Tärkeä huomautus

Lue äänirasian säätämistä koskevat ohjeet, jos vaihdat äänirasian toiseen.

Varo kadottamasta pieniä osia soittimen kasaamisen yhteydessä. Tutustu osiin huolellisesti ennen kuin aloitat kasaamisen. Erikseen pakatut osat on merkitty tähdellä *.

Turvaohjeita

Soitin kytketään verkkoon virtalähteen avulla. Varmistu, että virtajohto on tarvittaessa helppo irrottaa pistorasiasta. Vedä tällöin aina pistokkeesta –älä johdosta.



Estä nesteiden pääsy laitteiden sisään. Älä sijoita laitteen viereen esimerkiksi kukkamaljakkoo tai juomia.

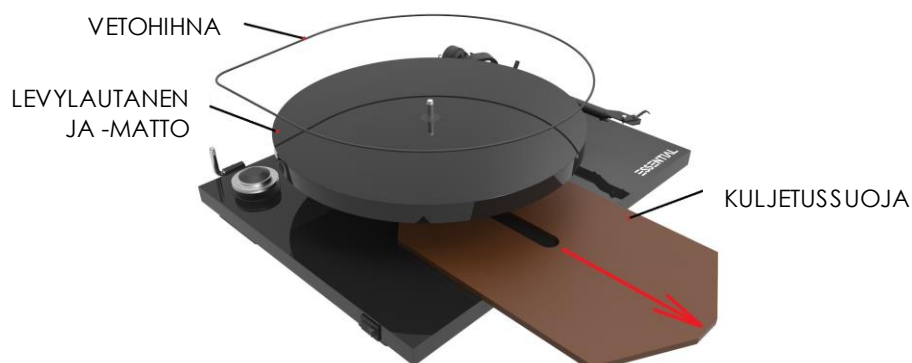
Älä käytä kynttilöitä laitteen läheisyydessä.

Älä käytä laitetta kosteissa tai pölyisissä tiloissa, lähellä kylpyammetta, uima-allasta tms.

Älä jätä muovipusseja pienten lasten ulottuville.

Levylautasen ja vetohihnan asentaminen

Poista paperinen kuljetussuoja levylautasen alta. Aseta matto levylautasen päälle. Aseta vetohihna kuvan osoittamalla tavalla.



Äänirasian asentaminen ja neulan vaihtaminen

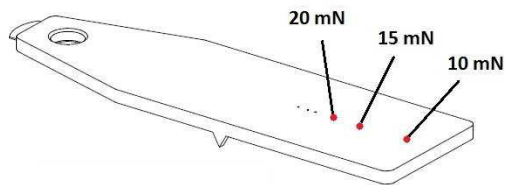
Soittimen mukana toimitettu vastapaino (8) sopii käytettäväksi niiden äänirasioiden kanssa, joiden neulapaino on 3,5 –7 g. Vastapaino on säädetty tehtaalla valmiiksi.

Jos neulapainoa on tarpeen säätää, lue seuraavat ohjeet:

1. Aseta neulavaaka levylautaselle.
2. Siirrä äänivarren päässä olevaa painoa varovasti eteenpäin jos haluat lisätä neulapainoa, tai taaksepäin jos haluat vähemmän neulapainoa.



3. Laske neula neulavaaka'alle siihen kohtaan, mitä painoa tavoittelet (ks. kuva). Jos neulavaaka nousee vaakasuoraan asentoon, neulan osoittama paino on saavutettu.



4. Kiristä vastapaino paikoilleen kuusiokoloavaimella.

Takalevy



Varmistu, että kytket vasemman ja oikein kanavan oikein päin. Oikea kanava on merkitty yleensä punaisella ja vasen valkoisella tai mustalla.

Punaiset kaiutinliittimet ovat +, ja valkoiset -.

Kaiutinliitännät

Kaiutinliitännöihin voi kytkeä 4 mm banaani liittimet, haarukkaliittimet tai johdon päät.

Linjalähtöliitännät levysoitin signaalille

Kytke **LINE OUT (15)** -linjalähtöliitännöihin vahvistin.

Phono-lähtöliitännät

Jos käytät erillistä phonoastetta (RIAA-korjainta), käytä soittimen **Phono OUT (16)** -lähtöliitännää. Maadoitusjohtimen käyttö saattaa olla tarpeen, jos äänessä on hurinaa.

Linjatuloliitännät

Tuloliitännään **In1 (17)** voidaan kytkeä mikä tahansa linjatasoinen äänilähde – esimerkiksi cd-soitin, radio tai tv.

Virtalähdeliitännät

Kytke virtalähteen kaapeli soittimen **24 V** -sähköliitännään ennen kuin kytket virtalähteen sähköverkkoon.

Moottorin virrankytkentä

Virta kytketään päälle/pois **keinukytkimellä (1)**.

Vahvistimen virrankytkentä

Vahvistimen virta kytketään päälle/pois **keinukytkimellä (2)**.

Etulevy

Valmiustila

Kun virta on kytketty päälle keinukytkimellä, soitin on valmiustilassa. Kytke laite päälle painamalla 3 sekunnin ajan **äänenvoimakkuussäädintä (3)**.



Tärkeää: Kytke soitin aina valmiustilaan ennen kuin katkaiset virran keinukytkimellä.

Ohjelmalähteen valitsin

Kun soitin on kytketty päälle, tätä **painiketta (4)** painelemalla valitaan äänilähde. Jokainen painallus vaihtaa äänilähdettä seuraavasti: *Bluetooth* > *Turntable* > *Line In*. Jos valitset Bluetoothin (oletus), kuulet merkkiäänen. Valittu äänilähde näkyy näytön ylärivillä.

Äänenvoimakkuussäätö

Säädä äänenvoimakkuus välillä 0 - 32 säädintä kääntämällä. Käytössä oleva äänenvoimakkuus näkyy näytön alarivillä.

Kaukosäädin



Kytkee laitteen päälle/valmiustilaan

Mute

Kytkee mykistyksen päälle/pois

Bass+/Bass-/Treble+/Treble-
Äänensävynsäädöt

Loudness

Loudness-korostus päälle/pois

Bluetooth/Turntable/Line in
Äänilähde

Volume+/Volume-
Äänenvoimakkuus

Bluetooth-yhteys



Bluetooth-yhteys on aktiivinen, kun äänilähteeksi on valittu Bluetooth. Soitin muistaa viimeksi pariksi muodostetun laitteen ja muodostaa siihen automaattisesti yhteyden, mikäli tämä on sallittu bluetooth-laitteen asetuksissa.



Vain yksi Bluetooth-laite voi olla kerrallaan yhdistettynä soittimeen. Ellei soitin näy Bluetooth-laitteen hakunäkymässä, tarkista, että soitin ei ole yhdistettynä toiseen laitteeseen.

Bluetoothin toimintaan liittyy kaksi erilaista merkkiäntä. Ensimmäinen kuuluu, kun äänilähteeksi valitaan Bluetooth tai jos yhteys katkeaa. Toinen ääni kuuluu Bluetooth-laitteen löydyttyä ja yhteyden muodostuttua.

Soittimen muodostaminen pariksi Android-laitteen kanssa

Käynnistä Android-laitteesta Bluetooth-laitteiden hakutoiminto. Valitse löydettyjen laitteiden luettelosta **Juke Box E**.

Soittimen muodostaminen pariksi Apple-laitteen kanssa

Kytke Apple-laitteesta Bluetooth päälle. Bluetooth-laitteiden haku käynnistyy automaattisesti. Valitse löydettyjen laitteiden luettelosta **Juke Box E**.

Kannen kiinnittäminen

Aseta pölykansi varovasti **saranoihin (22)** ja säädä **ruuveja (23)** kunnes kansi pysyy auki haluamassasi kohdassa olematta kuitenkaan liian raskas avata ja sulkea.

Toistonopeuden vaihtaminen

Aseta **vetohihna (6) vetopyörän (7)** pienemmän kehän ympärille, kun haluat toistaa 33 rpm nopeudella. Aseta hihna suuremman kehän ympärille, kun haluat toistaa 45 rpm nopeudella.



Lue lisää osoitteesta www.project-audio.com.

Hoito ja puhdistus

Levysoittimesi ei kaipa paljon huolenpitoa. Pyyhi pölyt nihkeällä antistaattisella kankaalla. Älä käytä kuivaa kangasta, sillä siitä syntyy staattista sähköä, joka vetää pölyä puoleensa! Alan liikkeistä on saatavana antistaattisia puhdistusaineita, mutta niiden kanssa on oltava tarkkana, jotta ainetta ei pääse soittimen kumisiin osiin. **Suosittellemme, että kiinnität neulasuojuksen ennen puhdistusta neulan vioittumisen välttämiseksi.**

Ellet aio käyttää soitinta pitkään aikaan, irrota vetohihna venymisen välttämiseksi.



Irrota turvallisuussyistä soittimen verkkojohto aina ennen huoltotoimenpiteitä.

Äänirasian kiinnittäminen

**Äänivarteen voidaan kiinnittää mikä tahansa ½" kiinnitysrei'illä varustettu äänirasia. Älä poista neulasuojusta ennen kuin olet asentanut rasian paikoilleen. Kiinnitä rasia äänivarteen sen mukana toimitetuilla ruuveilla molemmasta äänivarren reiästä. Älä kiristä ruuveja vielä.

Kytke äänivarren johdot äänirasian napoihin seuraavasti:

valkoinen	vasen kanava + (L+)
punainen	oikea kanava + (R+)
vihreä	oikea kanava - (R-)
sininen	vasen kanava - (L-)

Saat parhaan toiston PRO-JECT Pro-ject -soittimestasi vasta kun äänirasia on oikein säädetty. Säättämiseen tarvitaan erityisiä työkaluja – esim. Pro-Ject Align it, ja ellet ole varma, että kykenet tekemään työn itse, ota yhteyttä PRO-JECT-kauppiaaseesi.



Huomaa: Äänirasian ja äänivarren säätäminen vaatii erityistä varovaisuutta, jotta osat eivät vaurioidu. Jätä työ kauppiaseesi tehtäväksi, jos vähääkään epäilet omia kykyjäsi.

Vinkki

Sijoita soitin mahdollisimman vakaalle pinnalle – esimerkiksi puusta tai paksusta vanerista valmistetulle tasolle, jotta soittimeen ei pääse äänenlaatua heikentäviä värinöitä.

Tekniset tiedot Pro-Ject Jukebox E / Pro-Ject 8.6 E

Nopeus	33/45 r.p.m.
Nopeusvaihtelu	33: $\pm 0,80\%$ 45: $\pm 0,70\%$
Huojunta ja värinä	33: $\pm 0,29\%$ 45: $\pm 0,27\%$
Häiriöetäisyys	-65 dB
Efekt. äänivarren massa	8,0 g
Effekt. äänivarren pituus	8,6" (218,5 mm)
Overhang	22,0 mm

Vahvistin

Teho	2 x 50 W 4 ohmiin
Häiriöetäisyys	-75 dB
Äänenvoimakkuussäätö	32-portainen
Harmoninen kokonaissäätö	0,5% / 1kHz, RL = 8 ohmia, P = 1W
Ylikuuluminen	-80 dB
Phonoaste	MM
Phono-vahvistus	43 dB
Tuloliitännät	2 paria RCA
Vahvistus	32 dB
Bluetooth	2.1 + EDR
Diskanttisäätö	+ - 12dB
Bassosäätö	+ - 12dB

Yleiset

Kaukosäätimen paristot	2 x AAA
Virrankulutus	4,5 W
Virtalähde	24V/4A DC
Mitat (L x K x S)	415 x 118 x 334 mm
Massa	5,0 kg
Pakkauksen mitat (L x K x S)	488 x 235 x 393 mm
Massa pakkauksineen	7,0 kg

Mahdollisia ongelmia ja niiden ratkaisuja

PRO-JECT-levysoittimet valmistetaan erittäin tiukkojen normien mukaan ja jokainen soitin käy läpi tarkan laaduntarkastuksen ennen tehtaalta lähtöä. Mahdolliset ongelmat eivät aina johdu materiaali- tai valmistusvioista, vaan synä saattaa olla huolimaton käyttö. Jos siis ongelmia ilmenee, tarkista seuraavat kohdat:

Levylautanen ei pyöri, vaikka virta on päällä:

- Verkkojohtoa ei ole yhdistetty pistorasiaan tai verkkolaitteen johto on irti laitteen takaa.
- Pistorasiaan ei tule sähköä.
- Vetohihna on mahdollisesti pois paikaltaan

Ääni ei kuulu toisesta tai kummastakaan kanavasta:

- Soitinta ei ole liitetty vahvistimeen.
- Ohjelmalähde on valittu väärin.
- Huono liitinkontakti äänirasiassa.
- Vahvistin ei ole päällä.
- Vahvistin tai kaiuttimet ovat viallisia tai mykistys on päällä.
- Äänirasian tai kaiuttimien kytkennät ovat väärin.

Äänessä on voimakasta hurinaa:

- Äänirasian, äänivarren tai soittimen maajohdinta ei ole kytketty oikein vahvistimeen.

Säröytynyt tai epäselvä ääni toisessa tai kummassakin kanavassa:

- Soitin on liitetty vahvistimeen käyttäen väärää tuloliitäntää.
- Vahvistimen mahdollinen MM/MC-kytkin on väärässä asennossa.
- Neula tai ripustus on vioittunut.
- Väärä kierrosnopeus, vetohihna venynyt tai likainen, levylautasen laakerissa ei ole öljyä tai se on likainen tai vioittunut.

Huolto

Jos sinulla on soittimesi kanssa ongelmia, eikä yllä olevista ohjeista ollut apua, ota yhteys laitteen myyjään. Hän ottaa tarvittaessa yhteyttä maahantuojaan.

Ennen kuin lähdet kuljettamaan soitinta, pura se ja pakkaa osat alkuperäiseen pakkauslaatikkoon tämän ohjeen viimeisellä sivulla olevien ohjeiden mukaisesti. **Takuu korvaa korjauksen vain, mikäli soitin on toimitettu huoltoon oikein pakattuna.** Tästä syystä on tärkeää säilyttää alkuperäinen pakkauslaatikko.

Aseta äänirasian suojus paikoilleen ja lukitse äänivarsi ennen kuin pakkaat soittimen laatikkoonsa.

Takuu

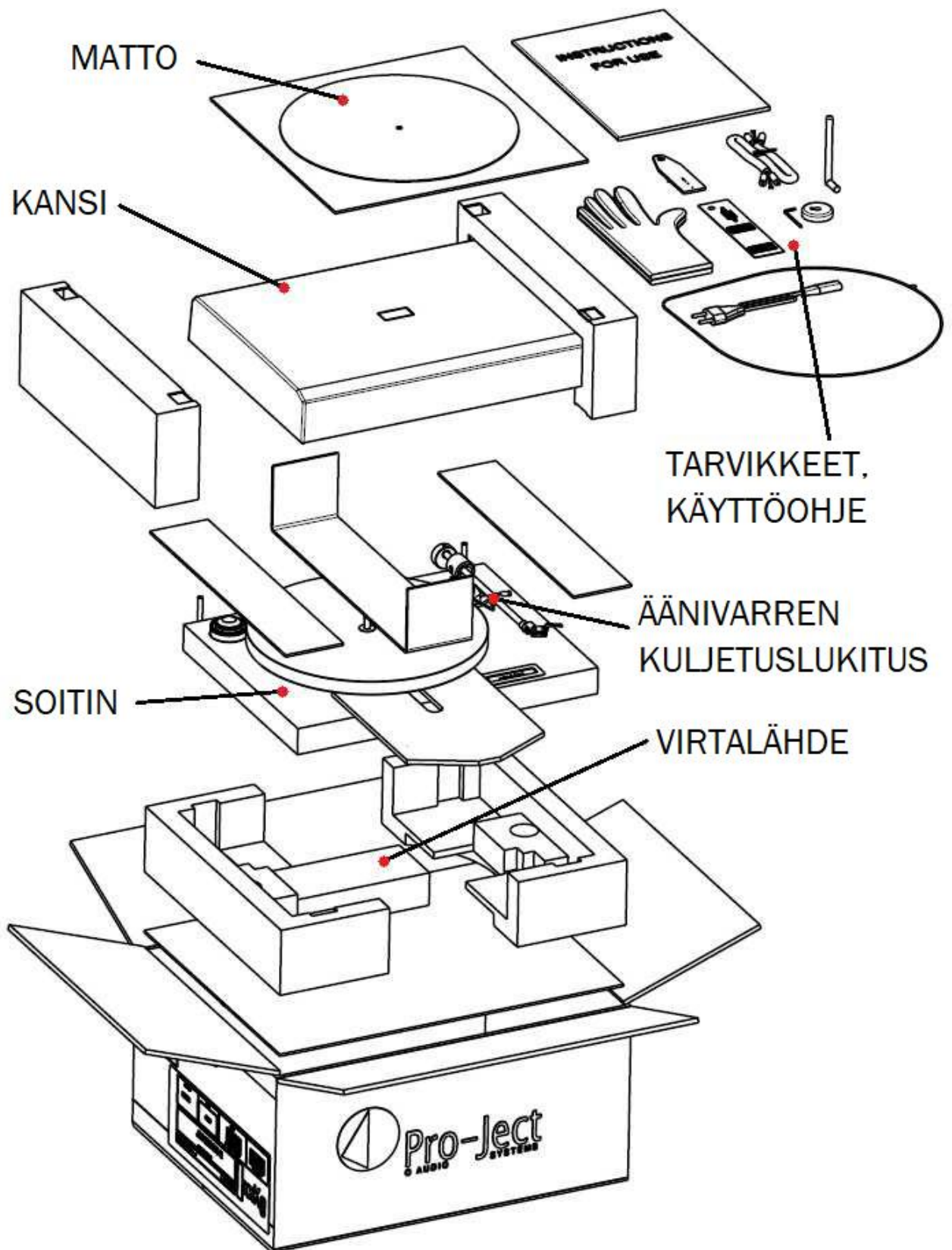


Takuu ei kata käyttöohjeiden vastaisesta käytöstä syntyneitä vahinkoja eikä vaurioita, jotka ovat syntyneet, kun soitinta on kuljetettu ilman alkuperäistä kuljetuspakkausta. Takuu raukeaa, jos soittimeen tai mihin tahansa sen osaan tekee muutoksia muu kuin maahantuojan valtuuttama henkilö.

PRO-JECT on H. Lichteneggerin rekisteröity tavaramerkki.

Pro-Ject Audio Systems
Copyright © 2017.

Oikeudet teknisiin muutoksiin pidätetään. Maahantuonti, käännöksen Copyright ja tukkumyynti Suomessa:
AH-Hifisystems Oy Hyvinkää www.ah-hifisystems.fi



Pro-Ject
AUDIO SYSTEMS